
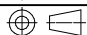
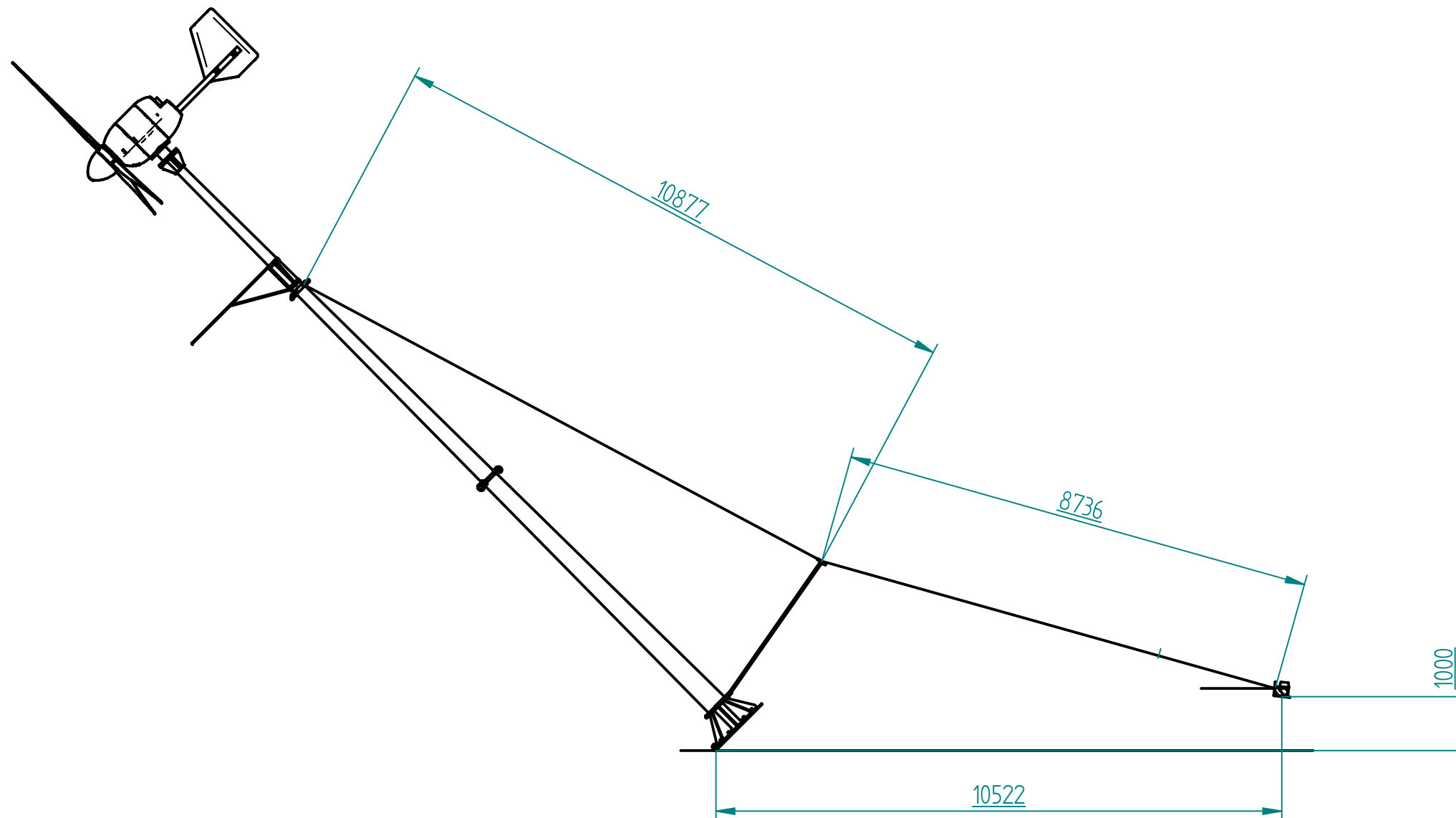




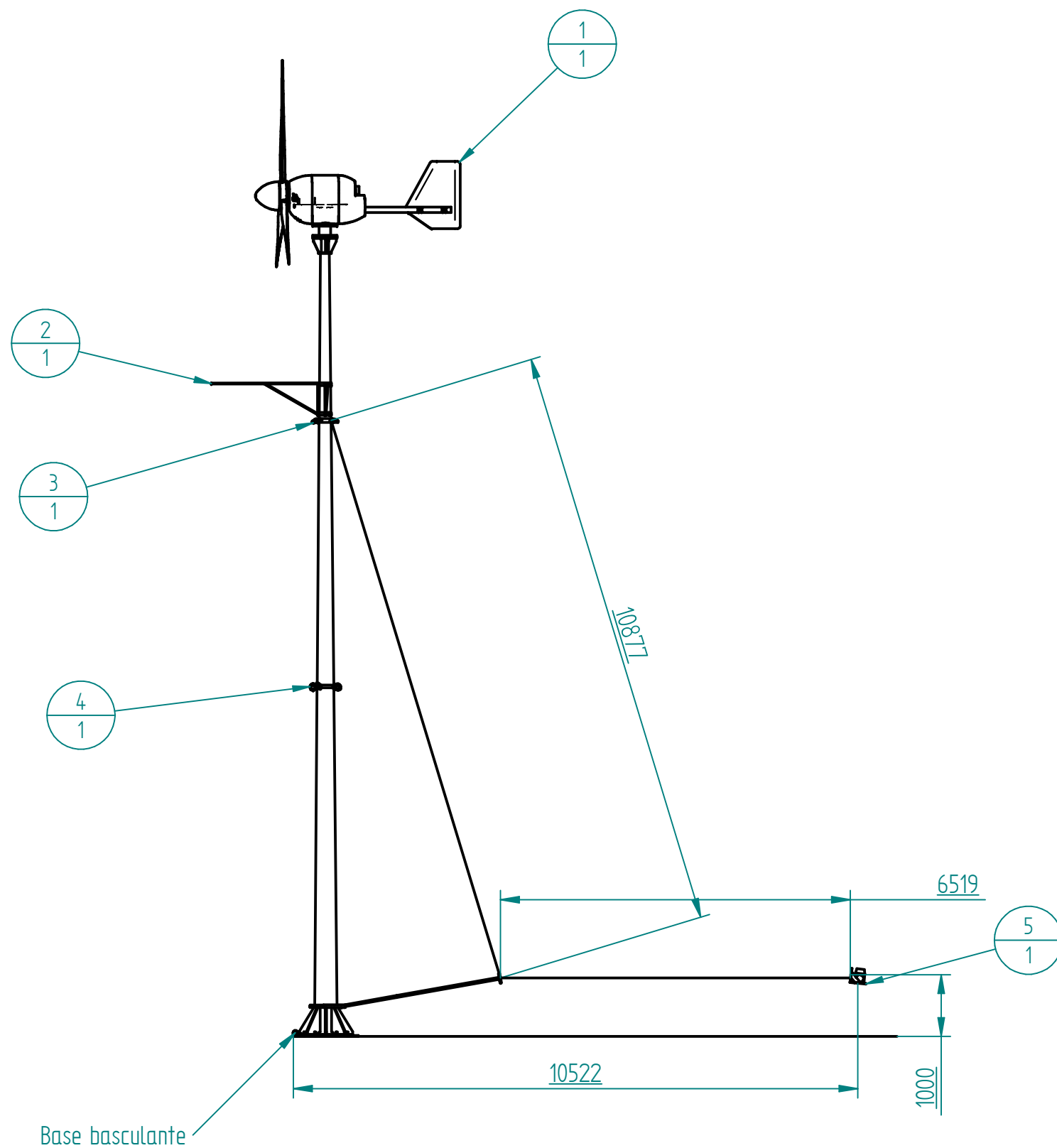
SOLID EDGE ACADEMIC COPY

	Nombre	Fecha	 UNIVERSIDAD PONTIFICIA BOLIVARIANA
Dibujado	Reiner Chavez	2/3/2021	
Revisa			
Aprueba			
Valida			
Salvo indicación contraria cotas en milímetros, ángulos en grados, tolerancias ±1 y ±1°			Título Ensamble completo posición de izaje A3 Plano #1-Ensamble completo 0 grados Rev Archivo: Ensamble completo_posición 0 grados.dft Escala 1:77  Hoja 1 de 1




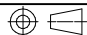
SOLID EDGE ACADEMIC COPY

	Nombre	Fecha	 UNIVERSIDAD PONTIFICIA BOLIVARIANA
Dibujado	Reiner Chavez	2/3/2021	
Revisa			
Aprueba			
Valida			
Salvo indicación contraria cotas en milímetros, ángulos en grados, tolerancias ± 1 y $\pm 1^\circ$			Título Ensamble completo posición de izaje A3 Plano #2-Ensamble completo 45 gradqRev Archivo: Ensamble completo_posición 45 grados.dft Escala 1:100  Hoja 1 de 1



Número de elemento	Nombre archivo (sin extensión)	Autor	Cantidad
1	Ensamble Turbina Eólica	UPB	1
2	Brazo estación meteorológica	UPB	1
3	Collarin #1	UPB	1
4	Collarin #2	UPB	1
5	Winche	UPB	1

SOLID EDGE ACADEMIC COPY

	Nombre	Fecha	 UNIVERSIDAD PONTIFICIA BOLIVARIANA
Dibujado	Reiner Chavez	2/3/2021	
Revisa			
Aprueba			
Valida			Título Ensamble completo posición de izaje A3 Plano #3-Ensamble completo 90 gradqRev Archivo: Ensamble completo_posición 90 grados.dft Escala 1:100  Hoja 1 de 1

Salvo indicación contraria cotas en milímetros, ángulos en grados, tolerancias ±1 y ±1°